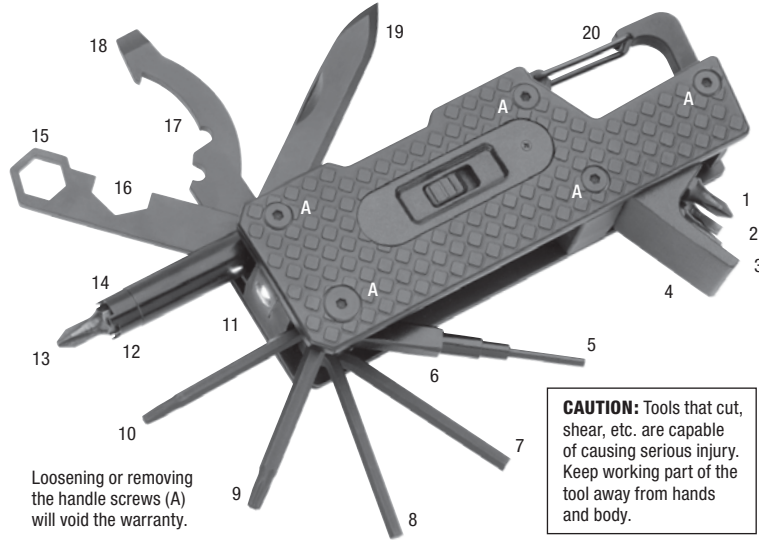




**BLAK™  
Tac20™  
Gun Tool**

- For workbench and emergency repairs at the range and in the field. *For best results, be sure to follow firearm manufacturer instructions.*
- Clips to range bags and packs.
- Attaches securely to cleaning rod.



Loosening or removing the handle screws (A) will void the warranty.

**CAUTION:** Tools that cut, shear, etc. are capable of causing serious injury. Keep working part of the tool away from hands and body.

**20 in 1**

1. 3/32" Flat Screwdriver Bit
2. 3/16" Flat Screwdriver Bit
3. #0 Phillips Screwdriver Bit
4. Bit Storage Compartment
5. 3/32" Punch
6. 8-32 Male Thread Connector
7. 9/64" Allen Driver
8. 1/8" Allen Driver
9. T15 Torx Driver
10. T10 Torx Driver
11. LED Flashlight
12. A2 Sight Wrench
13. #1 Phillips Screwdriver Bit
14. Magnetic 1/4" Bit Driver Socket
15. 3/8" Hex Wrench
16. 1/2" Hex Wrench
17. Castle Nut Wrench
18. Large Flat Screwdriver
19. Knife with Double-Edge Tip
20. Carabiner Clip

**Castle Nut Wrench**

(17) Fits standard AR15-style firearms.

**Cleaning Rod Attachment**

Unscrew punch (5) to screw in standard cleaning rod.

**Magnetic Bit Driver Socket**

(14) Fits all four bits included (1, 2, 3, and 13), as well as other standard 1/4" bits.

**Bright LED Flashlight**

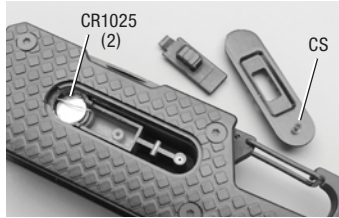
(11) Turn on to light your work as you use the individual, fold-out tools.

**Punch Tool**

(5) Tap tool handle gently to use punch. Too firm a strike may damage the pin and/or the punch.

**A2 Sight Wrench**

(12) For front sight adjustments.



**Battery Replacement**

1. Use small Phillips screwdriver to loosen captive screw (CS) (screw remains in cover), then carefully remove battery cover and on-off button.
2. Remove old batteries and replace with two new CR1025 batteries, positive side (+) up. Be sure to position the wire contact as shown.
3. Replace battery door and tighten screw gently. Do not over tighten.

**BATTERY WARNINGS:**

This product contains button batteries.

**IF SWALLOWED**, batteries could cause severe injury or death in just 2 hours.

**SEEK MEDICAL ATTENTION IMMEDIATELY.**

- Always purchase the correct size and grade of battery most suitable for the intended use.
- Clean the battery contacts and also those of the device prior to battery installation.
- Ensure the batteries are installed correctly with regard to polarity (+ and -).
- Remove batteries if they are spent or if product is unused for long periods of time.
- Always replace the whole set of batteries at one time. DO NOT mix old and new.
- DO NOT MIX batteries of different types, such as Alkaline, Standard (carbon-zinc) and/or Rechargeable (nickel-cadmium).
- Do not dispose of batteries in fire.
- Batteries should be recycled or disposed of as per state and local guidelines.

**Limited LIFETIME Warranty**

This product is covered by a Limited Lifetime Warranty to the original purchaser in that this product is free from defects in workmanship and materials. During the warranty period, this product will either be repaired or replaced with a product of equal or greater value, excluding any custom engraving or printing.

Damage through normal wear and tear (including battery expiration and surface coatings), repair or alteration, misuse, abuse, neglect, accident, improper storage and handling, fire, negligence, improper cleaning, circumstances not directly attributable to manufacturing defects, or act of God is not included.

**THIS WARRANTY IS IN LIEU OF ALL OTHER WARRANTIES, EXPRESS OR IMPLIED, INCLUDING BUT NOT LIMITED TO, IMPLIED WARRANTY OF MERCHANTABILITY OR FITNESS FOR A PARTICULAR USE.**

This warranty gives you specific legal rights, and you may also have other rights which vary from state to state. Simply return your SWISS+TECH® brand product postpaid and insured to:

Swiss+Tech Products  
30725 Solon Industrial Pkwy  
Solon, OH 44139 USA

Made in China. **SWISS+TECH®**, **BLAK™** and **Tac20™** are trademarks of Swiss+Tech Products. Specifications are subject to change without notice. ©2016 Swiss+Tech Products, Solon, OH 44139 USA  
PAT: WWW.SWISSTECHTOOLS.COM

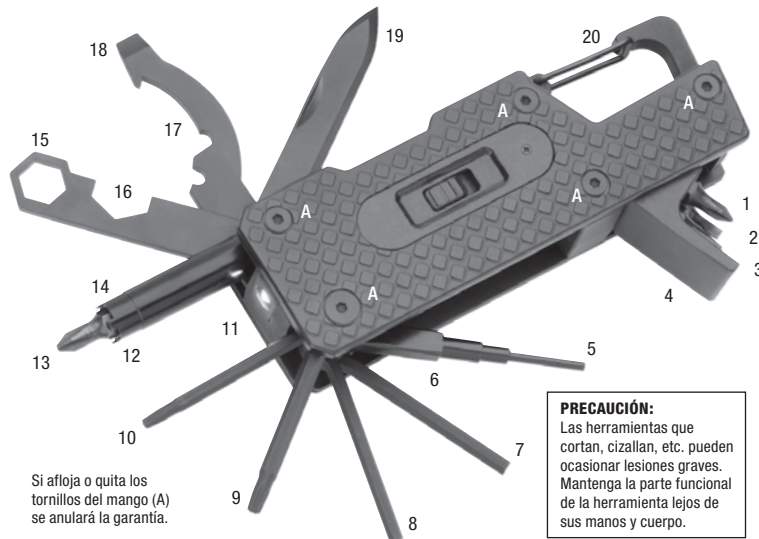


STIS1



**BLAK™  
Tac20™  
Herramienta de arma**

- Para mesas de trabajo y reparaciones de emergencia en el área de tiro y en el campo. *Para obtener mejores resultados, asegúrese de seguir las instrucciones del fabricante de armas de fuego.*
- Ganchos para colocar bolsos y paquetes
- Se fija de manera segura a la barra de limpieza.



Si afloja o quita los tornillos del mango (A) se anulará la garantía.

**PRECAUCIÓN:** Las herramientas que cortan, cizallan, etc. pueden ocasionar lesiones graves. Mantenga la parte funcional de la herramienta lejos de sus manos y cuerpo.

**20 en 1**

1. Punta de destornillador de 3/32"
2. Punta de destornillador de 3/16"
3. Punta de destornillador Phillips N.º 0
4. Compartimiento de almacenamiento de puntas
5. Punzón de 3/32"
6. Conector de rosca macho de 8-32
7. Destornillador Allen de 9/64"
8. Destornillador Allen de 1/8"
9. Destornillador TORX T15
10. Destornillador TORX T10
11. Linterna de luz LED
12. Llave para mira A2
13. Punta de destornillador Phillips N.º 1
14. Sujetador para destornillador con punta magnética de 1/4"
15. Llave hexagonal de 3/8"
16. Llave hexagonal de 1/2"
17. Llave de tuerca de seguridad
18. Destornillador plano largo
19. Navaja con punta de doble filo
20. Gancho mosquetón

**Llave de tuerca de seguridad**

(17) Se ajusta a las armas de fuego estándar de estilo AR15.

**Acoplamiento de la barra de limpieza**

Desatornille el punzón (5) para atornillar la barra de limpieza estándar.

**Sujetador para destornillador con punta magnética**

(14) Se ajusta a las cuatro puntas que se incluyen (1, 2, 3 y 13), así como a otras puntas estándar de 1/4".

**Linterna de luz LED brillante**

(11) Enciéndala para iluminar su trabajo mientras usa las herramientas plegables individuales.

**Punzón**

(5) Toque la manija de la herramienta suavemente para usar el punzón. Un golpe demasiado firme puede dañar la punta y/o el punzón.

**Llave para mira A2**

(12) Para ajustes en la mira delantera.



**Sustitución de pilas**

1. Use un destornillador Phillips pequeño para aflojar el tornillo cautivo (CS) (el tornillo se mantiene en la tapa), luego extraiga cuidadosamente la tapa de las pilas y el botón de encendido- apagado.
2. Extraiga las pilas antiguas y reemplácelas con dos pilas CR1025 nuevas, con los polos positivos (+) orientados hacia arriba. Asegúrese de colocar el contacto cableado como se muestra.
3. Vuelva a colocar la puerta de las pilas y ajuste el tornillo suavemente. No ajuste en exceso.

**ADVERTENCIAS DE LAS PILAS:**

Este producto contiene pilas de botón. **Si se TRAGAN** las pilas, podrían provocar daños graves o la muerte en sólo 2 horas. **SOLICITE ATENCIÓN MÉDICA INMEDIATAMENTE.**

- Compre siempre pilas de clasificación y tamaño correctos que se adapten mejor al uso previsto.
- Antes de instalar las pilas, limpie los contactos de las pilas y los del dispositivo.
- Cerciórese que las pilas estén instaladas correctamente según la polaridad (+ y -).
- Extraiga las pilas si se agotan o si no va a utilizar el producto durante un largo período de tiempo.
- Sustituya siempre todas las pilas de un dispositivo al mismo tiempo. NO mezcle las pilas nuevas y las antiguas.
- NO MEZCLE pilas de diferentes tipos, por ejemplo, alcalinas, estándar (cinc-carbono) o recargables (níquel cadmio).
- NO exponga las pilas al fuego.
- Las baterías deben reciclarse o eliminarse según las reglamentaciones estatales y locales.

**Garantía limitada PERMANENTE**

Este producto dispone de una garantía limitada permanente para el comprador original en la que se garantiza que el producto está libre de defectos en la fabricación y en los materiales. Durante el período de garantía, este producto se reparará o se sustituirá por otro de igual o de mayor valor, sin incluir la impresión ni el grabado personalizados.

Esta garantía no incluye el daño producido como consecuencia del uso normal (pilas gastadas y recubrimiento de la superficie), de reparación o alteración, de uso incorrecto, de abuso, de negligencia, de accidente, de almacenamiento y manejo inadecuados, de incendio, de limpieza incorrecta, de circunstancias que no se atribuyan directamente a defectos de fabricación ni de causas de fuerza mayor.

**ESTA GARANTÍA SUSTITUYE A TODAS LAS DEMÁS GARANTÍAS, EXPLÍCITAS O IMPLÍCITAS, INCLUYENDO, ENTRE OTRAS, LA GARANTÍA IMPLÍCITA DE COMERCIABILIDAD O DE ADECUACIÓN A UN USO CONCRETO.**

Esta garantía ofrece derechos legales específicos y también puede incluir otros derechos que varían de un estado a otro. Sólo tiene que devolver su producto de marca SWISS+TECH® con franqueo pagado y asegurado a:

Swiss+Tech Products  
30725 Solon Industrial Pkwy  
Solon, OH 44139 EE. UU.

Fabricado en China. **SWISS+TECH®**, **TAC20™** y **BLAK™** son marcas comerciales de Swiss+Tech Products. Las especificaciones están sujetas a modificaciones sin aviso. ©2016 Swiss+Tech Products, Solon, OH 44139 EE. UU.  
PAT: WWW.SWISSTECHTOOLS.COM

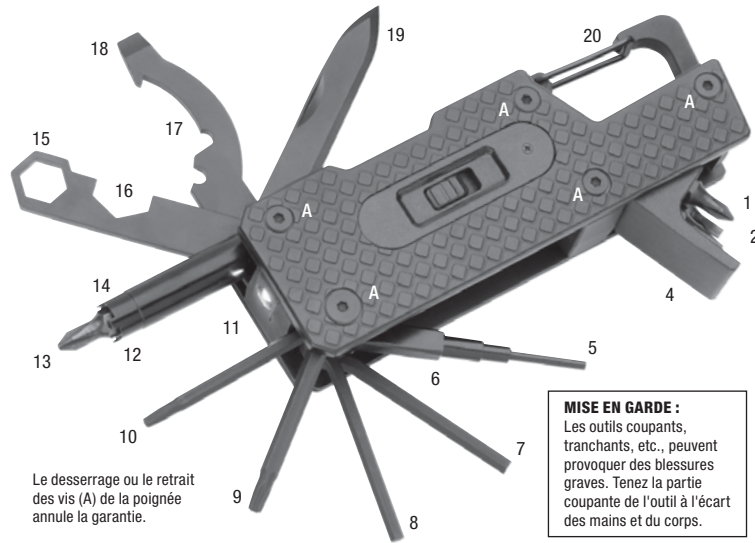


STIS1

**SWISS+TECH®**

**BLAK™  
Tac20™  
Outil arme  
à feu**

- Pour l'établi et les réparations d'urgence au champ de tir et sur le terrain. *Pour des résultats optimaux, veillez à suivre les instructions du fabricant de l'arme.*
- S'attache sur les sacs pour le champ.
- S'attache sur la baguette de nettoyage.



Le desserrage ou le retrait des vis (A) de la poignée annule la garantie.

**MISE EN GARDE :**  
Les outils coupants, tranchants, etc., peuvent provoquer des blessures graves. Tenez la partie coupante de l'outil à l'écart des mains et du corps.

**20 en un**

1. Embout de tournevis plat de 3/32 po
2. Embout de tournevis plat de 3/16 po
3. Embout de tournevis cruciforme n° 0
4. Compartiment de rangement des embouts
5. Poinçon de 3/32 po
6. Connecteur à filetage mâle 8-32
7. Tournevis 6 pans de 9/64 po
8. Tournevis 6 pans de 1/8 po
9. Tournevis Torx T15
10. Tournevis Torx T10
11. Lampe de poche à DEL
12. Clé de mire A2
13. Embout de tournevis cruciforme n° 1
14. Douille magnétique pour embout de 1/4 po
15. Clé 6 pans de 3/8 po
16. Clé 6 pans de 1/2 po
17. Clé pour écrous à créneaux
18. Grand tournevis plat
19. Couteau à pointe à deux tranchants
20. Attache à mousqueton

**Garantie limitée À VIE**

Ce produit est garanti à vie à l'acheteur initial contre tout défaut de matériau ou de fabrication. Durant la période de garantie, ce produit sera réparé ou remplacé par un produit de valeur égale ou supérieure, hormis les gravures ou impressions personnalisées.

Les dégâts dus à l'usure normale (notamment l'usure des piles et des revêtements de surface), à une réparation ou une modification, à un mauvais usage, à un abus, à une négligence, à un accident, à un entreposage et une manipulation inappropriés, au feu, à un nettoyage non approprié, à des circonstances non attribuées directement à des défauts de fabrication, ou à un cas de force majeure sont exclus.

CETTE GARANTIE REMPLACE TOUTE AUTRE GARANTIE, EXPRESSE OU IMPLICITE, Y COMPRIS, ENTRE AUTRES, TOUTE GARANTIE IMPLICITE DE VALEUR MARCHANDE OU D'ADEQUATION À UN USAGE PARTICULIER.

Cette garantie vous confère des droits légaux spécifiques ainsi que d'autres droits variant d'une province à une autre. Renvoyez simplement votre produit de marque SWISS+TECH® affranchi et assuré à l'adresse suivante :

Swiss+Tech Products  
30725 Solon Industrial Pkwy  
Solon, OH 44139 É.-U.

Fabriqué en Chine. **SWISS+TECH®**, TAC20™ et BLAK™ sont des marques de commerce de Swiss+Tech Products. Les caractéristiques techniques peuvent être modifiées sans préavis. ©2016 Swiss+Tech Products, Solon, OH 44139 É.-U. PAT: WWW.SWISSTECHTOOLS.COM

**Clé pour écrous à créneaux**

(17) S'adapte sur les armes standard de type AR15.

**Fixation de tige de nettoyage**

Dévissez le poinçon (5) pour visser une tige de nettoyage standard.

**Douille magnétique pour embouts**

(14) Accepte les quatre embouts inclus (1, 2, 3 et 13) ainsi que les autres embouts standard de 1/4 po.

**Lampe à DEL à lumière vive**

(11) S'allume pour éclairer votre travail quand vous utilisez les outils pliables individuels.

**Outil de poinçon**

(5) Tapez doucement avec l'outil pour utiliser le poinçon. Un coup trop fort peut endommager la broche ou le poinçon.

**Clé de mire A2**

(12) Pour le réglage du guidon.



**Remplacement des piles**

1. Utilisez un petit tournevis cruciforme pour desserrer la vis imperdable (CS) et retirez avec précaution le couvercle du compartiment des piles et le bouton Allumé/Éteint.
2. Retirez les anciennes piles et remplacez-les par deux piles CR1025 neuves, le côté positif (+) vers le haut. Veillez à bien positionner le contact du fil comme indiqué.
3. Remettez le couvercle du compartiment des piles en place et revissez doucement la vis. Ne serrez pas trop.

**AVERTISSEMENTS RELATIFS À L'USAGE DES PILES :**

Ce produit contient des piles boutons. **SI AVALÉES**, ces piles peuvent provoquer de graves blessures ou la mort en à peine 2 heures. **CONSULTEZ UN MÉDECIN IMMÉDIATEMENT.**

- Achetez toujours une pile de la taille et de la qualité convenant le mieux à l'usage prévu.
- Nettoyez les contacts de la pile ainsi que ceux de l'appareil avant d'installer la pile.
- Assurez-vous que les piles sont installées selon la polarité correcte (+ et -).
- Enlevez les piles si elles sont usées ou si le produit est inutilisé pour une longue période de temps.
- Remplacez toujours toutes les piles d'une même série en même temps. **NE mélangez PAS** des piles usées avec des piles neuves.
- **NE mélangez PAS** les piles de types différents, telles que les piles alcalines, standards (carbone/zinc) et/ou rechargeables (nickel-cadmium).
- Ne jetez pas les piles au feu.
- Recyclez ou éliminez les piles conformément aux lignes directrices nationales et locales.

**swisstechtools.com**  
**1-800-414-8799**

STIS1